

HYDRAULISCHES KEILSPANNZEUG

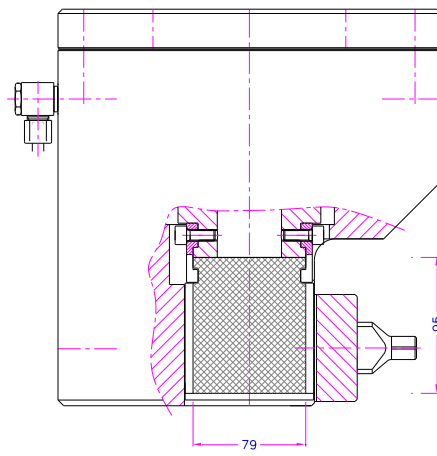
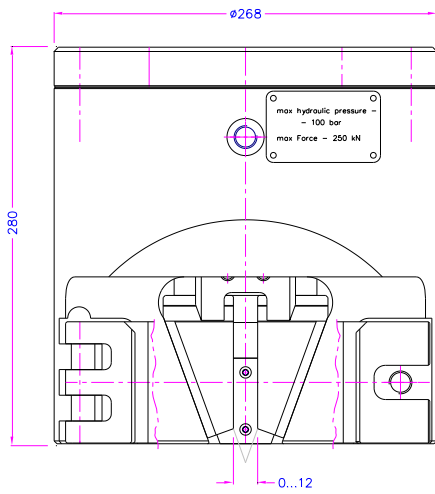
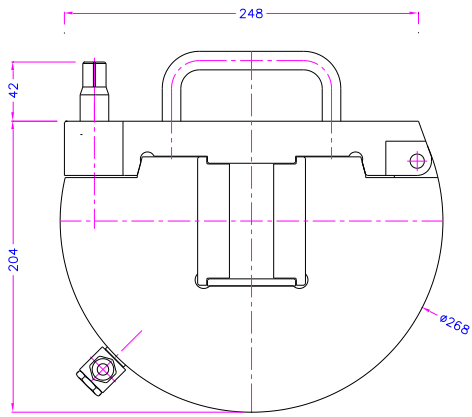
mit Anschlag zur Zentrierung der Probe im Backen



Artikel-Nr.:	THS681
Max. Zugkraft:	250 kN
Max. Spannkraft:	600 kN
Anschluss:	Af50. Further couplings on request
Öffnungsweite:	0-12 mm je nach Backen
Korpus:	Stahl, vernickelt
Temperaturbereich:	0 ... +70°C. Weitere Temperaturbereiche auf Anfrage
Gewicht:	60 kg
Lieferumfang:	1 Paar Spannzeuge ohne Backen

Backen für THS681 1 Set = 4 Backen

Artikel-Nr.:	Öffnungsweite:	Oberfläche:	Spannfläche HxB:
THS681-BP12	0-12 mm	Pyramiden Backen für flache Proben	95x79 mm
THS681-BV12	4-12 mm Ø	V-Backen für runde Proben	95x79 mm



THS681-180-F250