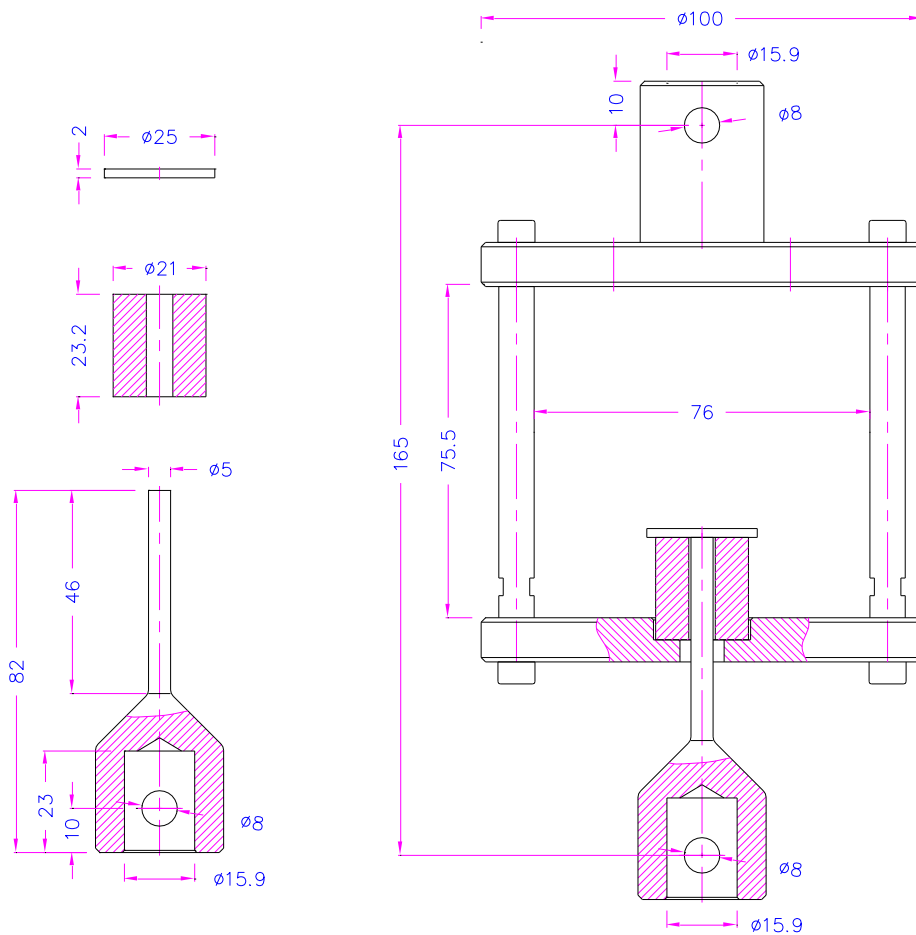


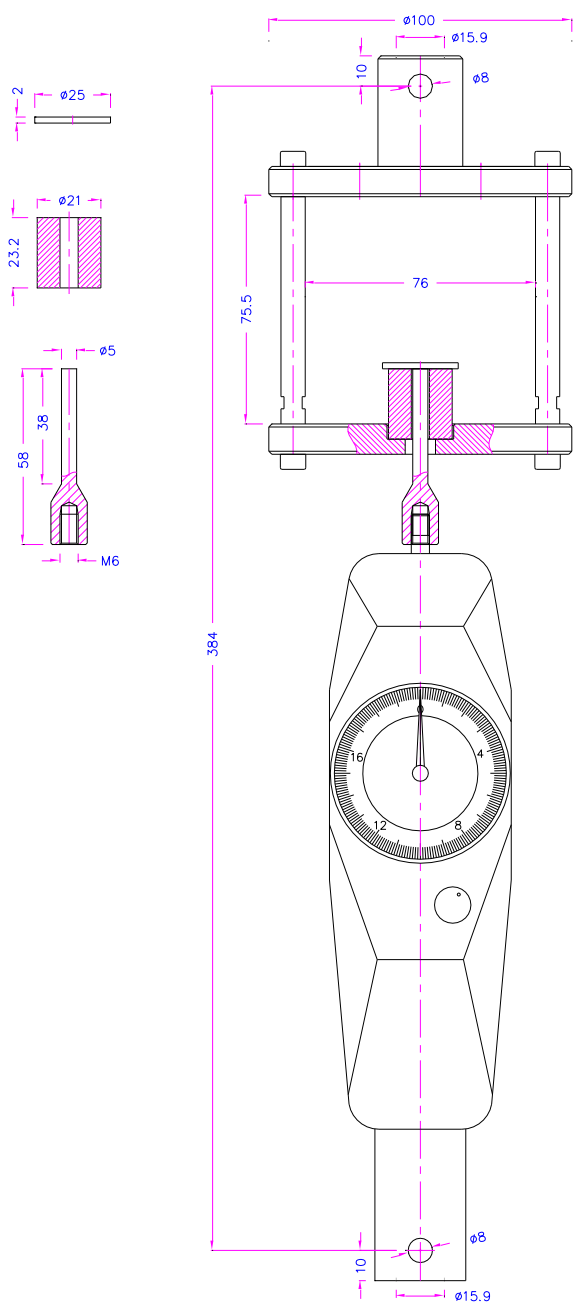
TACK-TEST-VORRICHTUNG

zum Testen von Klebeverbindungen gemäß ASTM-D2979

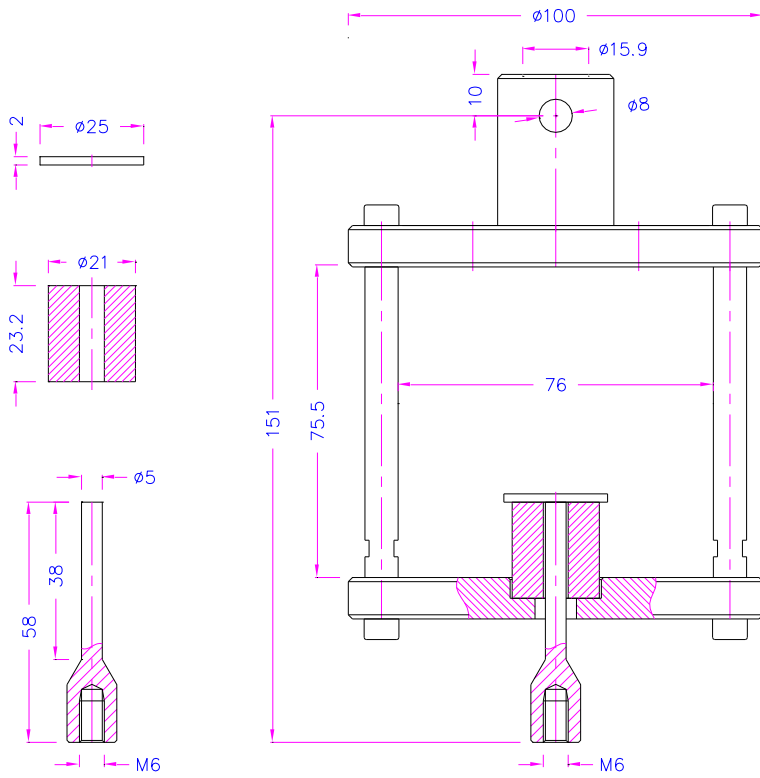
Artikel-Nr.:	THS692-10
Anschluss:	Af159 oder Af20. Weitere Anschlüsse auf Anfrage.
Korpus:	Aluminium, eloxiert
Stößel:	Edelstahl
Temperaturbereich:	0 ... +70°C Weitere Temperaturbereiche auf Anfrage
Gewicht:	0,86 kg pro Vorrichtung inkl. Stößel und Adapter Af159
Lieferumfang:	1 Vorrichtung inkl. Stößel zum Benutzen mit der Lastzelle der Zugprüfmaschine



Artikel-Nr.:	THS692-30-mKMG (mit Kraftmessgerät) THS692-30-oKMG (ohne Kraftmessgerät)
Max. Kraft:	20 N für Kraftmessgerät
Anschluss:	Af159 oder Af20 (THS692-30-mKMG). Af159 oder Af20 für den oberen Adapter und M6 Innengewinde für Stößel (THS692-30-oKMG). Weitere Anschlüsse auf Anfrage.
Korpus:	Aluminium, eloxiert
Stößel:	Edelstahl
Temperaturbereich:	0 ... +70°C Weitere Temperaturbereiche auf Anfrage
Gewicht:	1.7 kg pro Vorrichtung inkl. Kraftmessgerät und Adapter (THS692-30-mKMG) 0.9 kg pro Vorrichtung inkl. Stößel und Adapter oben (THS692-30-oKMG)
Lieferumfang:	1 Vorrichtung inkl. Kraftmessgerät (THS692-30-mKMG) oder ohne Kraftmessgerät (THS692-30-oKMG)



THS692-30-mKMG (mit Kraftmessgerät)



THS692-30-oKMG (ohne Kraftmessgerät)