

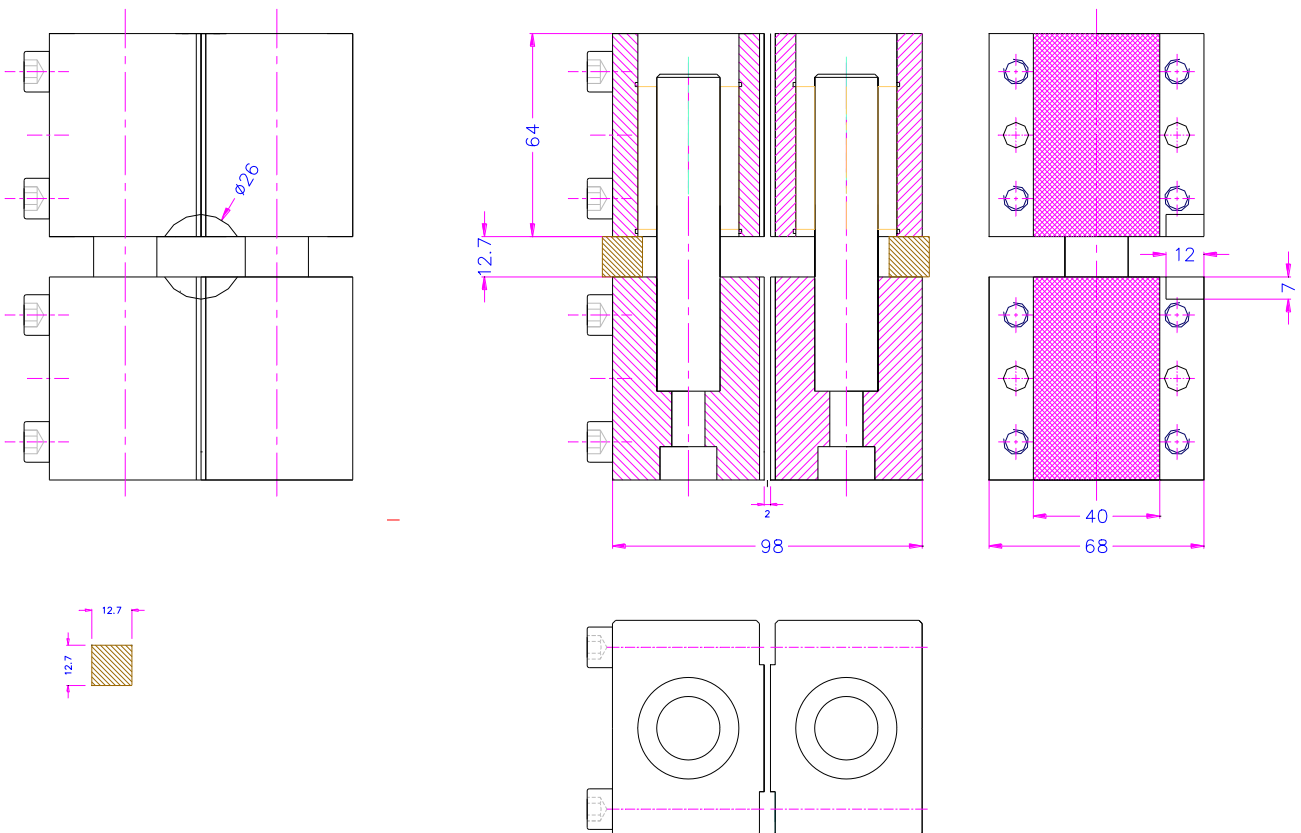
VORRICHTUNG FÜR DRUCKVERSUCHE MIT KOMBINIERTER KRAFTEINLEITUNG

zum Testen der Druckfestigkeit der Polymermatrix-Verbundwerkstoffe gemäß ASTM-D6641, ISO 14126 (Verfahren B).
 Bestehend aus einem Klemmbackenpaar mit integrierten Kugelbuchsen und einem Paar mit harter Welle.
 Der Prüfling wird mit Hilfe der Abstandsleisten in die Prüfvorrichtung gespannt.
 Die Schrauben werden mit einem Drehmomentschlüssel angezogen.
 Die Vorrichtung wird dann zwischen zwei Druckplatten im Druckprüfstand platziert.
 Ein Dehnungsmessstreifen, falls gewünscht, wird am Prüfling angebracht.
 Die Prüfung erfolgt bis zum Bruch.

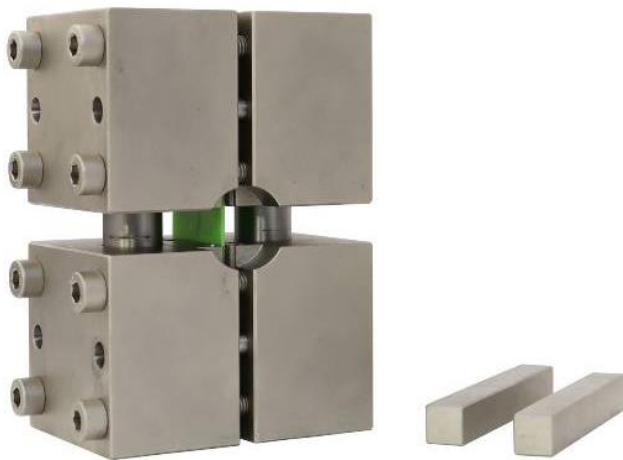
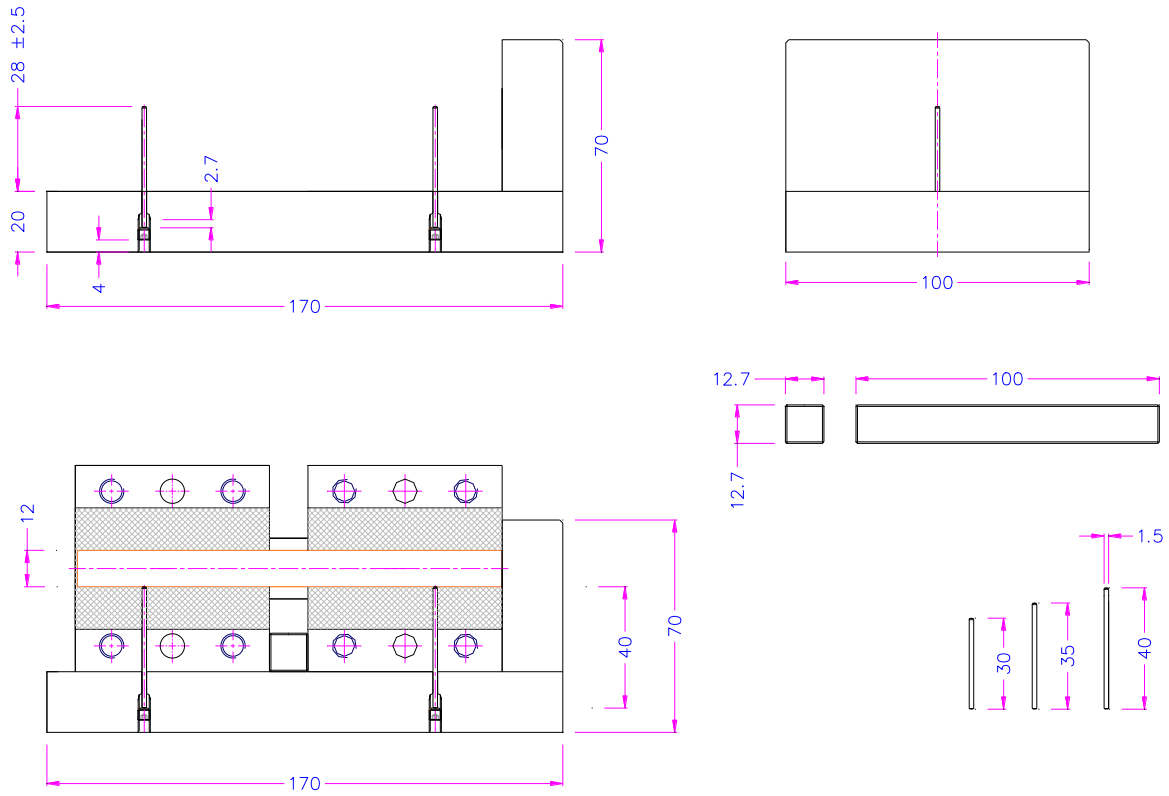
Artikel-Nr.:	THS705-2G (gemäß ASTM-D6641)
Max. Kraft:	100 kN
Freie Messlänge:	12,7 mm (0.5 in)
Korpus:	Stahl, vernickelt
Spannfläche:	64x 40 mm (HxB) Pyramidenrändelung 1.2x45° oder Diamantbeschichtung
Temperaturbereich:	-20° ... +80°C Weitere Temperaturbereiche auf Anfrage
Gewicht:	6 kg
Lieferumfang:	1 Vorrichtung inkl. Montageleisten und Einlegehilfe. Druckplatten müssen separat bestellt werden.



THS705-2G mit Montageleisten und Einlegehilfe



Einlegehilfe und Montageleisten



THS705-2G mit Montageleisten

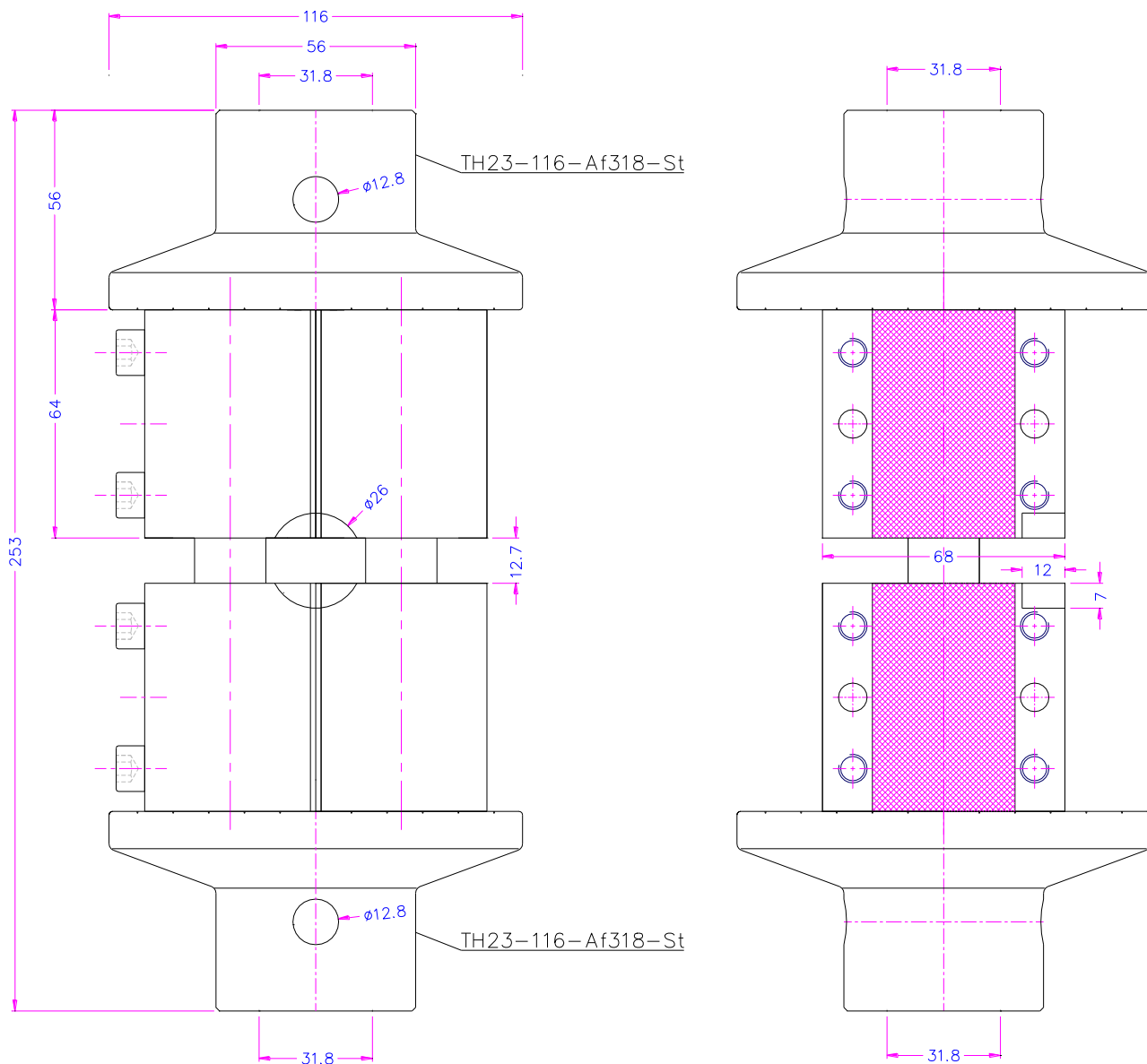


THS705-2G mit Montageleisten

[GIF-Animation](#)

Einlegen des Prüflings





THS705-2G + TH23-116-Af318-St

Vorschlag für untere und obere Druckplatten für THS705-2G:

Artikel-Nr.:	TH23-116-St
Standard-Anschluss:	Af318 mm Weitere Anschlüsse auf Anfrage
Korpus:	Gehärteter Stahl, 58 HRC, vernickelt

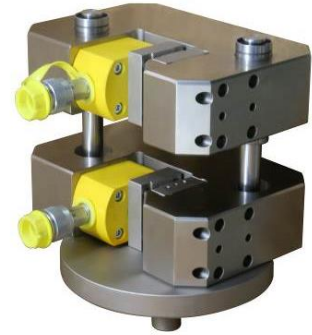


HYDRAULISCHE VORRICHTUNG FÜR DRUCKVERSUCHE MIT KOMBINIERTER KRAFTEINLEITUNG

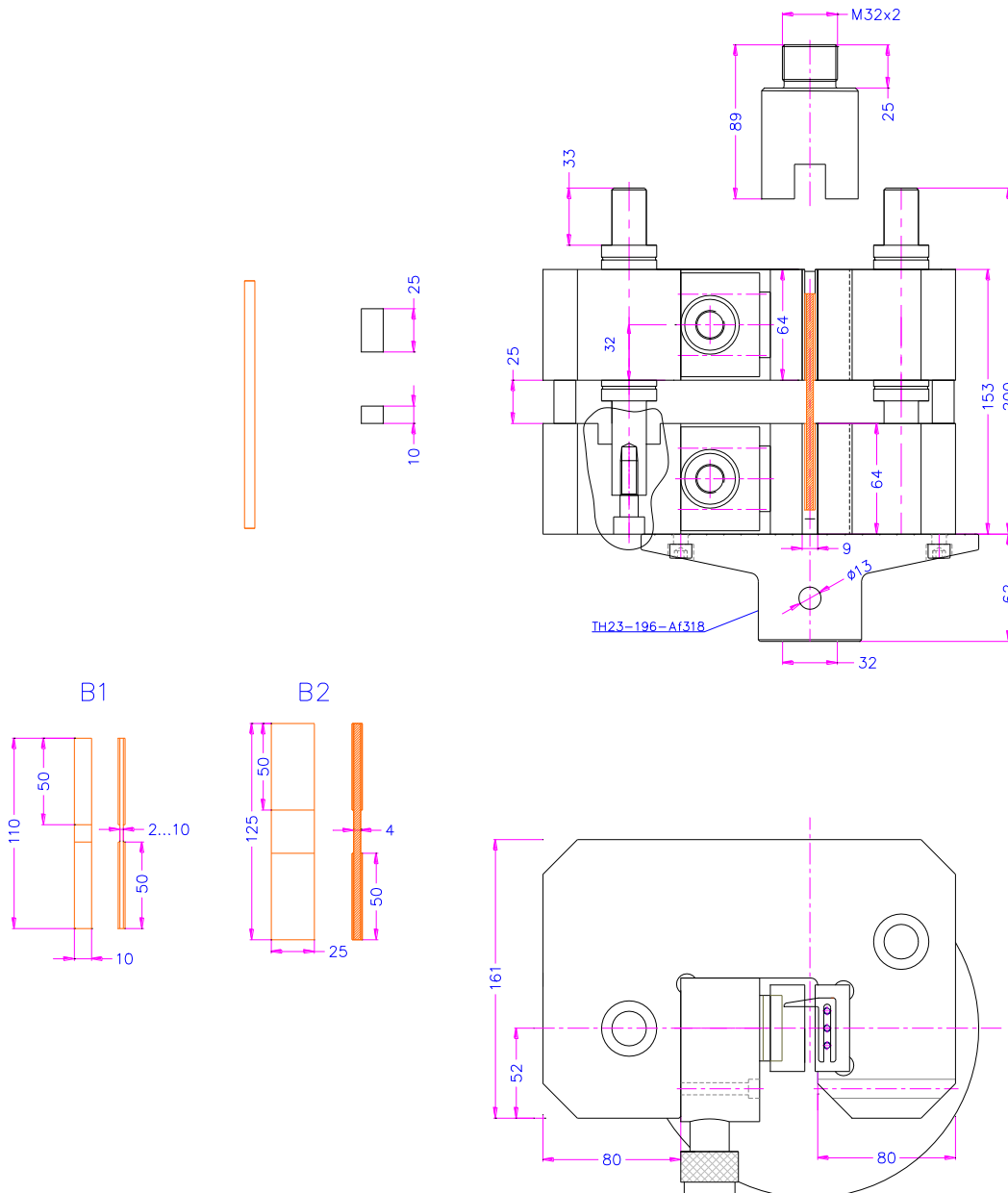
zur Bestimmung der Druckeigenschaften in der Laminebene der faserverstärkten Kunststoffe gemäß ISO 14126, ASTM-D6641.

Artikel-Nr.: THS705+Ko-ISO14126

Max. Kraft:	100 kN
Freie Messlänge:	10 mm (3.9 in) (ISO 14126 Prüfling B1) 25 mm (9.8 in) (ISO 14126 Prüfling B2)
Korpus und Backen:	Stahl, vernickelt
Spannfläche:	64x27 mm (HxB) Pyramidenrändelung 1.2x45° oder Diamantbeschichtung
Temperaturbereich:	-20° ... +80°C Weitere Temperaturbereiche auf Anfrage
Lieferumfang:	1 Vorrichtung inkl. 2 Einstelleisten 10x10 mm (3.9x3.9 in), 2 Einstelleisten 25x25 mm (9.8x9.8 in), Druck-Finger, 2 hydraulische Fußpedale.



Untere Druckplatte ist nicht im Lieferumfang enthalten.



Vorschlag für untere Druckplatte for THS705+Ko-ISO14126:**Artikel-Nr.:** TH23-196-StStandard-Anschluss: Af318 mm
Weitere Anschlüsse auf Anfrage

Korpus: Gehärteter Stahl, 58 HRC, vernickelt

