

NAGELREIß-PRÜFVORRICHTUNG

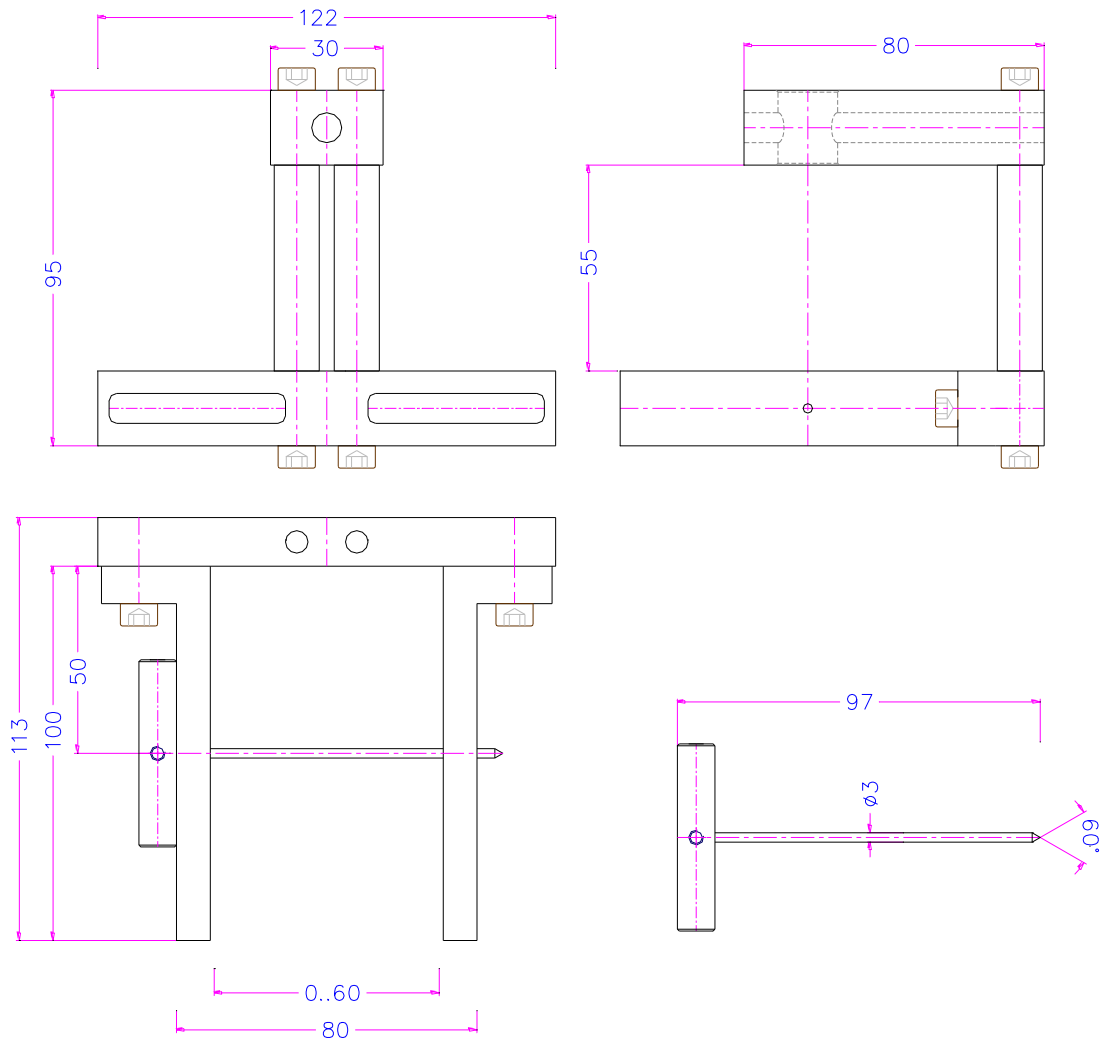
gemäß EN 12310-1 (Bild 1): Abdichtungsbahnen - Teil 1: Bitumenbahnen für Dachabdichtungen; Bestimmung des Weiterreißwiderstandes (Nagelschaft).



Die Vorrichtung besteht aus einem Haltebügel mit 2 Schenkeln zum Halten des Prüflings und einem Adapterteil. Die Bügelschenkel haben Positionslöcher für den Nagel. Der Prüfling wird zwischen die Schenkel eingesetzt. Ein eingespitzter Nagel wird durch die Positionslöcher durchgestoßen, so dass der Abstand 50 ± 5 mm zum Ende des Prüflings innerhalb des Bügels bleibt. Das freie Ende des Prüflings wird ins obere Spannzeug eingespannt. Während des Testversuchs wird die Zugkraft gemessen, die erforderlich ist, um den Prüfling gegen den Nagelschaft zu zerreißen.

Artikel-Nr.:	THS716-EN12310
Max. Kraft:	2 kN
Anschluss:	Af159 oder Af20. Weitere Anschlüsse auf Anfrage
Öffnungsweite:	0-60 mm
Korpus:	Aluminium, eloxiert
Nagel:	Nagelschaft: Stahl, gehärtet, vernickelt Griff: V2A Edelstahl
Temperaturbereich:	0 ... +70°C. Weitere Temperaturbereiche auf Anfrage
Gewicht:	0,46 kg pro Spannzeug
Lieferumfang:	1 Vorrichtung inkl. Nagel. Oberes Spannzeug wird für den Test benötigt (nicht im Lieferumfang enthalten, muss separat bestellt werden)





THS716-EN12310-1

Für oberes Spannzeug empfehlen wir:



TH83 Spannzeug



TH83-BW100 Wellenbacken

TH83+BW100

Pneumatisches Spannzeug mit Wellenbacken, Spannfläche 40x100 mm

[Datenblatt](#)