

LOOP-TACK-VORRICHTUNG

zur Prüfung von Klebeverbindungen gemäß ASTM-D6195, DIN EN1719, Finat-FTM9; ähnlich PSTC-16.

Max. Kraft:	500 N
Anschlüsse:	Af159, Af20 oder Schwert-Adaption Weitere Anschlüsse auf Anfrage
Prüflingsträgerplatte:	25 mm x 70 mm x 3 mm (Breite x Länge x Dicke) Glas (Finat FTM-9, DIN EN1719) Edelstahl (ASTM-D6195, DIN EN1719)
Temperaturbereich:	0 ... +70°C Weitere Temperaturbereiche auf Anfrage
Gewicht:	0,36 kg pro Vorrichtung ohne Prüflingsträgerplatte mit Adapter Af159 oder Af20 0,25 kg pro Vorrichtung ohne Prüflingsträgerplatte mit Schwert-Adaption
Lieferumfang:	1 Vorrichtung ohne Prüflingsträgerplatte Oberes Spannzeug wird für den Test benötigt (nicht im Preis inbegriffen) – siehe Seite 3

Halter:

Artikel-Nr.:	Adapter:
THS864-10-Afx	Adapter Af159 or Af20
THS864-10-SWD	Schwert-Adaption



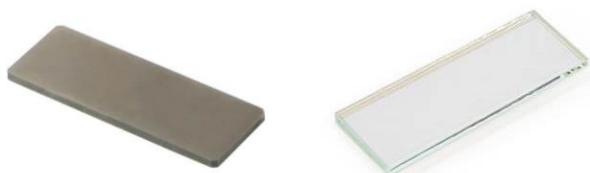
THS864-10-Af159 mit Adapter Af159



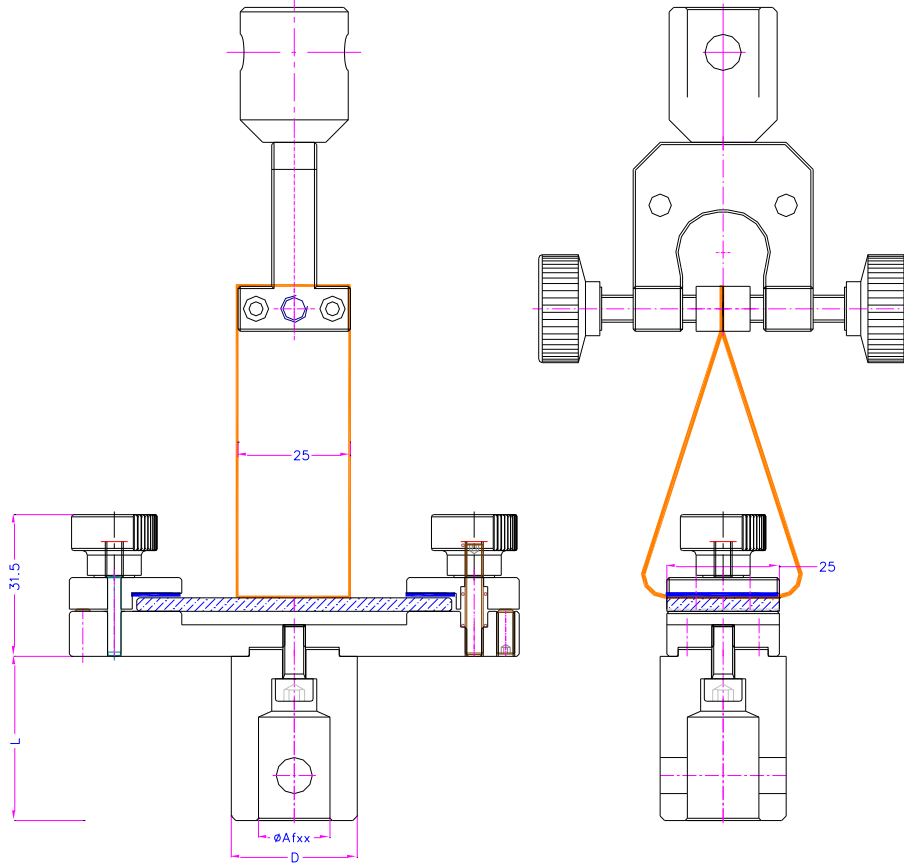
THS864-10-SWD mit Schwert-Adaption

Prüflingsträgerplatten:

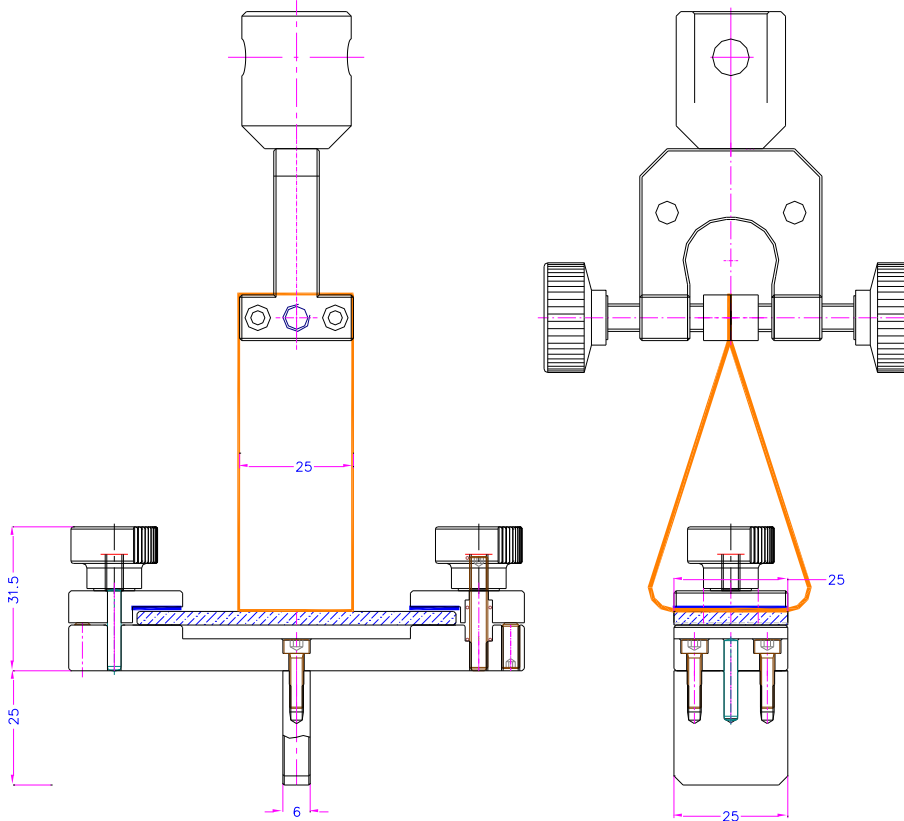
Artikel-Nr.:	Norm:	Material:
THS864-PL-GL	DIN EN1719, Finat-FTM9	Glas
THS864-PL-V2a	ASTM-D6195, DIN EN1719	Edelstahl



THS864-10-Afx + TH227 oberes Spannzeug



THS864-10-SWD (Schwert-Adaption) + TH227 oberes Spannzeug



Empfehlung für oberes Spannzeug zum Halten des Prüflings:



Kleines Schraubspannzeug
Artikel-Nr.: TH227
 Siehe [TH227 Datenblatt.pdf](#)

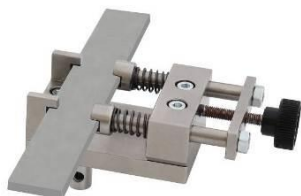
Anpressrollen gemäß Finat

zum gleichmäßigen Anbringen des Prüfstreifens auf die Testplatte der Abzugsvorrichtung



Artikel-Nr.: THS989
 Siehe [THS989 Datenblatt.pdf](#)

Sonder-Version:



Artikel-Nr.: THS864-10-V2

Loop-Tack-Prüfvorrichtung zum Testen von druckempfindlichen Haftkleeigenschaften der Klebstoffe gemäß ASTM-D6195-B

