

ANPRESSROLLEN FÜR KLEBKRAFT-PRÜFUNGEN

zum Anbringen des Prüfstreifens auf die Testplatte der Abzugsvorrichtung.
Erzeugt gleichmäßigen Druck.

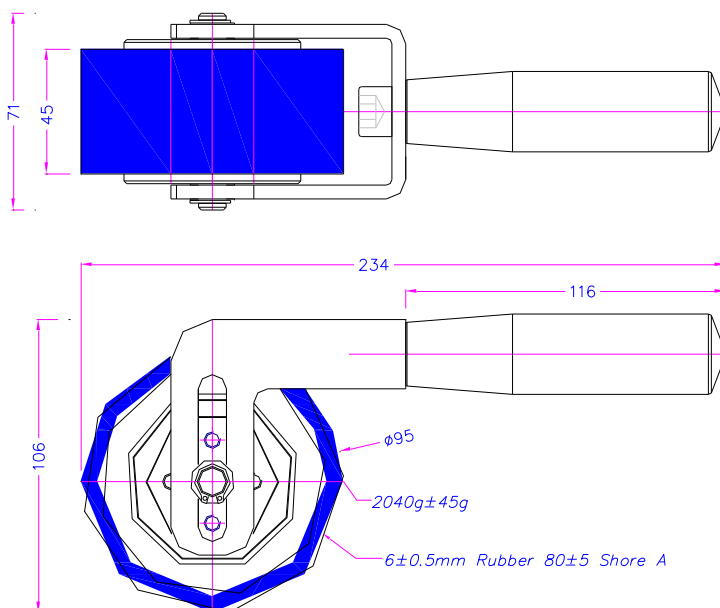
Gemäß ASTM-D3330, JIS-C2107, PSTC-101, KS-2563, JIS-Z-0237,
DIN EN1939, DIN EN ISO29862, Afera (GTF6004), Finat 06/2011,
FED-STD-141D, ASTM-D5169, ASTM-D5170, BS EN12242, MIL-I-19166C

Material:	Rolle: Stahl, vernickelt + Polyurethan-Beschichtung Griff: Edelstahl V2A + Kunststoff
Temperaturbereich:	0 ... +70°C Weitere Temperaturbereiche auf Anfrage
Lieferumfang:	1 Anpressrolle

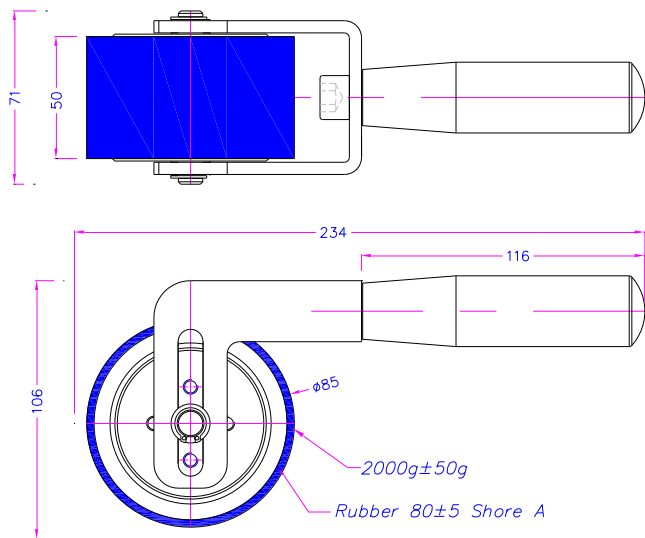


Artikel-Nr.:	Prüfnormen:	Gewicht (nur Rolle ohne Griff):
THS989-95x45-HR	ASTM-D3330, JIS-C2107, PSTC-101, KS-2563, JIS-Z-0237, DIN EN1939, DIN EN ISO29862, Afera (GTF6004), MIL-I-19166C	2040 ± 45 g
THS989-85x50-HR	Finat 06/2011	2000 ± 50 g
THS989-90x45-HR	FED-STD-141D	~2040 g

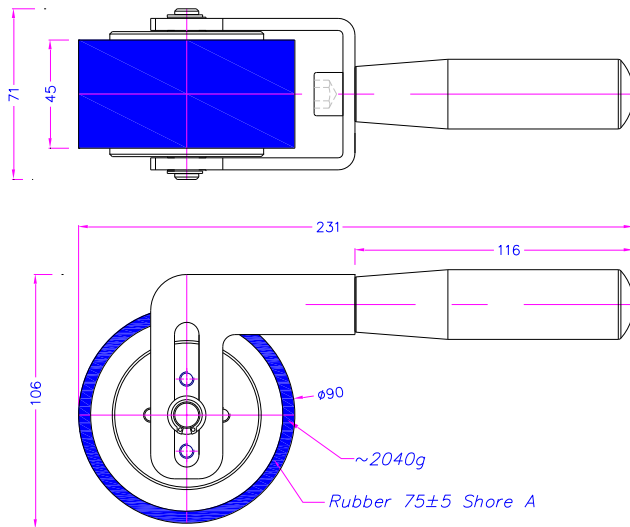
THS989-95x45-HR:



THS989-85x50-HR:



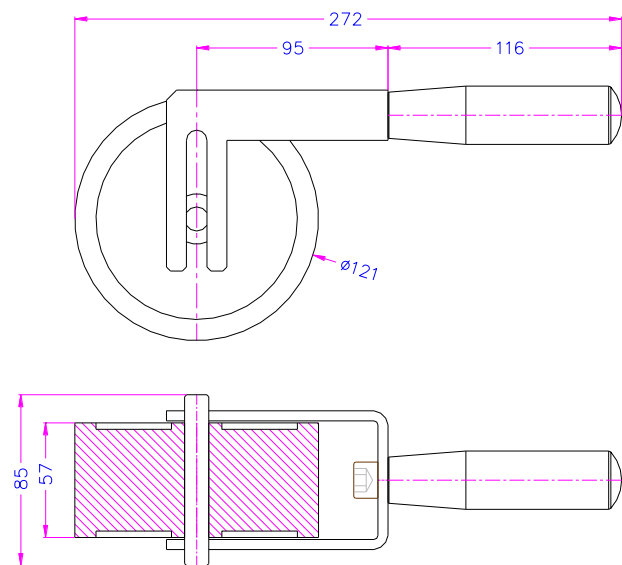
THS989-90x45-HR:



Beispiele für Sonderversionen:

THS989-121x57-HR

Anpressrolle gemäß ASTM-D5170 und ASTM-D5169 zur Probenvorbereitung (Abschälfestigkeit und Scherfestigkeit von Haftverschlüssen)



THS989-90x60-HR-ISO22632

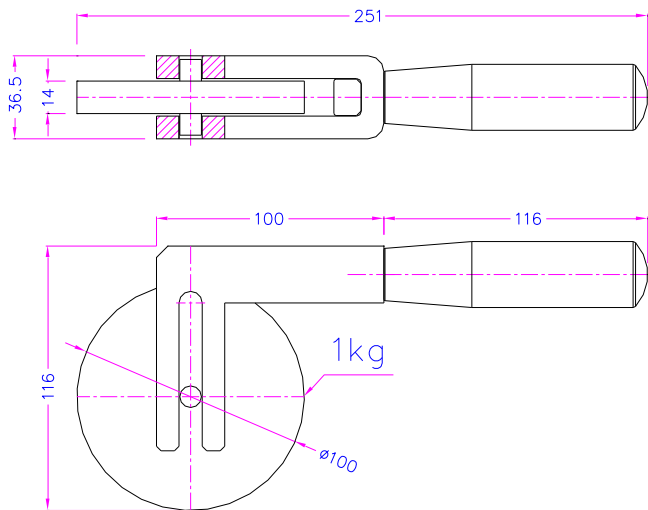


Anpressrolle zur Probenvorbereitung gemäß ISO22632
 Rollendurchmesser 90 mm, Breite 60 mm
 Gewicht ohne Griff: $3,5 \pm 0,05$ kg
 Phosphorbronze

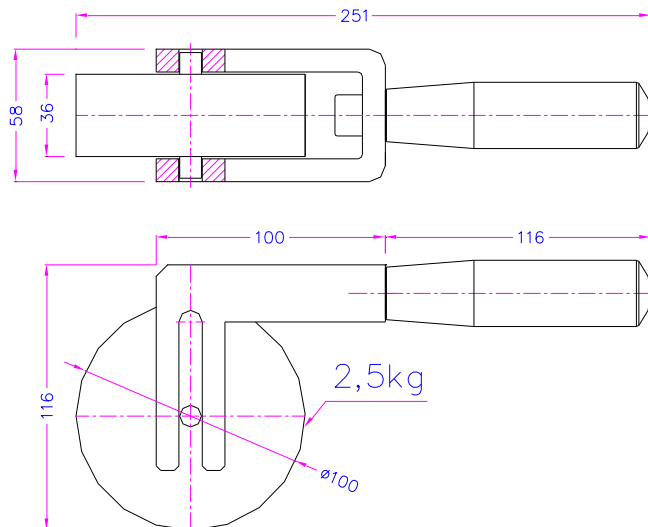
THS989-100-X-HR (X=1, 2.5, 5, 10 kg)

Anpressrolle gemäß DIN EN12242 zur Probenvorbereitung (Abschälfestigkeit von Haftverschlüssen)

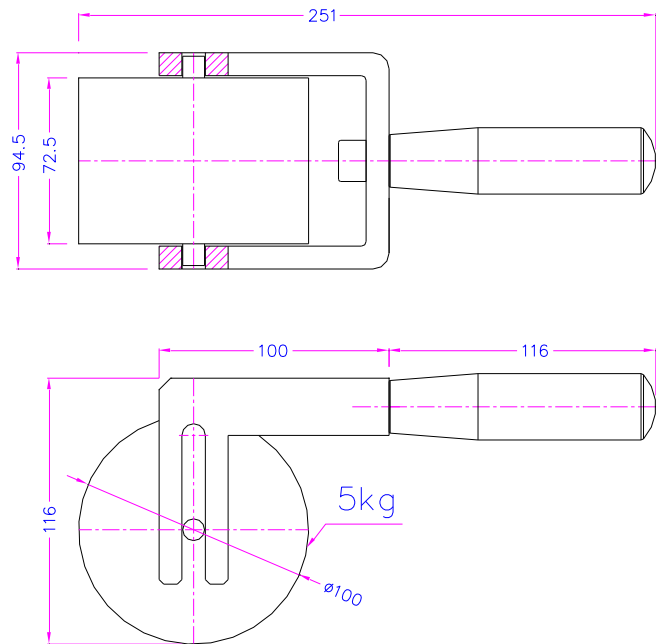
THS989-100-1-HR



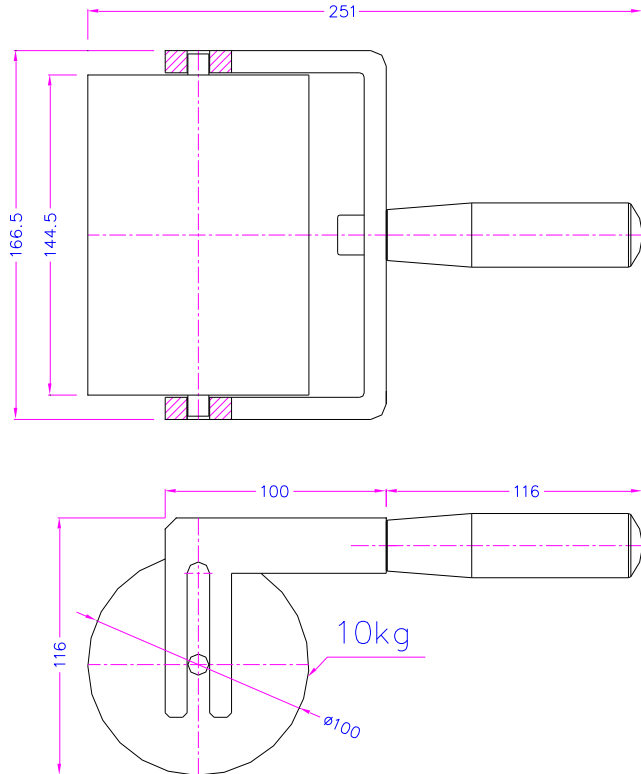
THS989-100-2.5-HR



THS989-100-5-HR

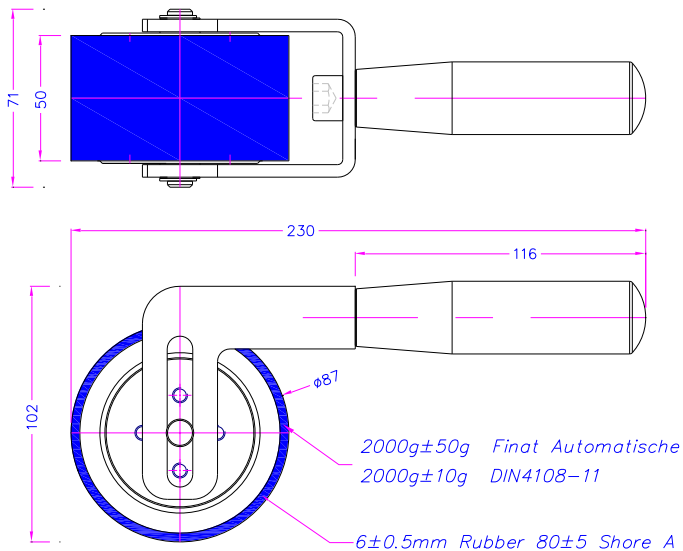


THS989-100-10-HR



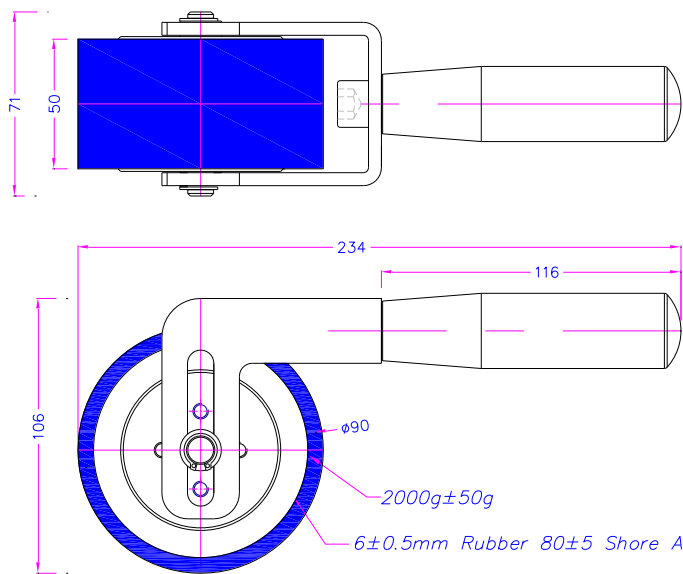
THS989-87x50-HR

Roller according to Finat (automatic) and DIN4108-11



THS989-95x50-HR

Roller according to Finat (old)



Siehe auch Abzugsvorrichtungen:



90° Abzugsversuch, ASTM-D3330

TH50 [Datenblatt.pdf](#)



180° Abzugsversuch, Finat

TH49 [Datenblatt.pdf](#)